

# BALZAC

ceiling mount rack with lift system

supporto a soffitto per biciclette con sistema di sollevamento



Please read the instruction carefully before using. Failure to comply could cause accidents resulting in serious or fatal personal injury and/or property damage. (Save this manual)

Si prega di leggere attentamente le istruzioni prima dell'uso. La mancata osservanza delle istruzioni, potrebbe provocare incidenti gravi o fatali a persone e/o danneggiare cose. (Salvare questo manuale)

## instruction manual manuale d'istruzione

### caution

- Do NOT hold up over 20Kgs.
- Take extra caution and mind the balance while lifting
- Make sure pulley is locked and rope is secured on wire clip before finishing
- If any accident occurred, please stop lifting and slowly lower bike to the ground, then correct problem and re-try
- No alterations to the product shall be made
- Only attachments and/or adapters supplied by the manufacturer shall be used
- This is NOT a toy. Keep children and unauthorized persons away from the working area
- DO NOT expose the product to rain or snow

### how to use

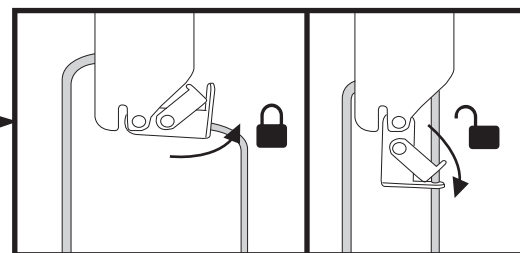
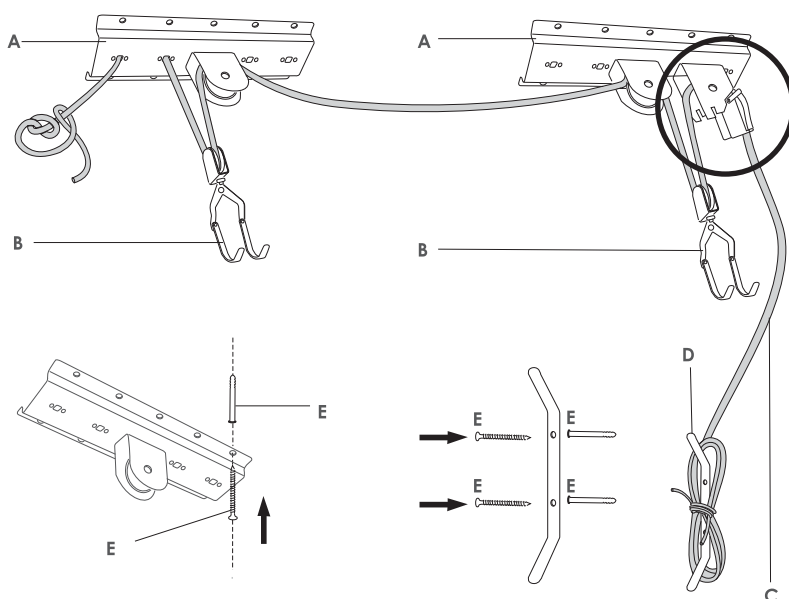
1. Measure distance between the handlebars and the back of the seat to define pulley location
2. Tie unbreakable knots to non locking pulley
3. Screw both pulley to the ceiling
4. Thread the rope through hook and pulley
5. Attach excess rope holder to wall

### attenzione

- NON sostenere più di 20 kg
- Prestare particolare attenzione e prestare attenzione all'equilibrio durante il sollevamento
- Assicurarsi che la puleggia sia bloccata e che la fune sia fissata al fermaglio prima di terminare
- In caso di incidente, interrompere il sollevamento e lentamente abbassare la bici a terra, quindi correggere il problema e riprovare
- Non devono essere apportate modifiche al prodotto
- Utilizzare esclusivamente accessori e/o adattatori forniti dal produttore
- NON è un giocattolo. Tenere i bambini e le persone non autorizzate lontane dall'area di lavoro
- NON esporre il supporto a pioggia o neve

### come si usa

1. Misurare la distanza tra il manubrio e lo schienale del sedile per definire la posizione della puleggia.
2. Legare i nodi alla puleggia non bloccante
3. Avvitare entrambe le puleggie al soffitto
4. Infilare la corda attraverso il gancio e la puleggia
5. Attaccare la corda in eccesso al portacorde a parete



NO. / n°	Description Descrizione	Quantity Quantità
A	pulley puleggie	2 pcs / 2 pezzi
B	lift assemblies sollevatori	2 pcs / 2 pezzi
C	14.5M rope corda da 14,5 m	1 pc / 1 pezzo
D	rope cleat faccette drizza corda	1 pc / 1 pezzo
E	screw & anchor sets viti e ancoraggi	12 pcs / 12 pezzi

NOTE: Drill hole on wall and insert anchor before installing product with screw.

NOTA: praticare un foro sulla parete e inserire il tassello prima di installare il prodotto con la vite.

