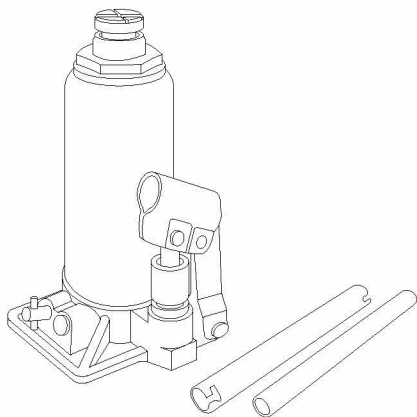


**WEK  
GO**

# CRIC IDRAULICO

HYDRAULIC BOTTLE JACK



1493133



1493134



1493135



1493131



1493132

**MANUALE ISTRUZIONI**  
INSTRUCTION MANUAL



**WE'K'GO Ltd**  
300 Spectrum Center drive Irvine,  
Orange County 92618, California, USA  
**[we-k-go.com](http://we-k-go.com)**

 is a registered trademark. All rights reserved. ©2020



## MODELLA / MODEL



1493133



1493134



1493135

SELLA (BASE DI SOLLEVAMENTO)

SADDLE

TAPPO DI RIEMPIMENTO DELL'OLIO

OIL FILLER PLUG

PISTONE

RAM

MANIGLIA DELLA POMPA

A MANICOTTO

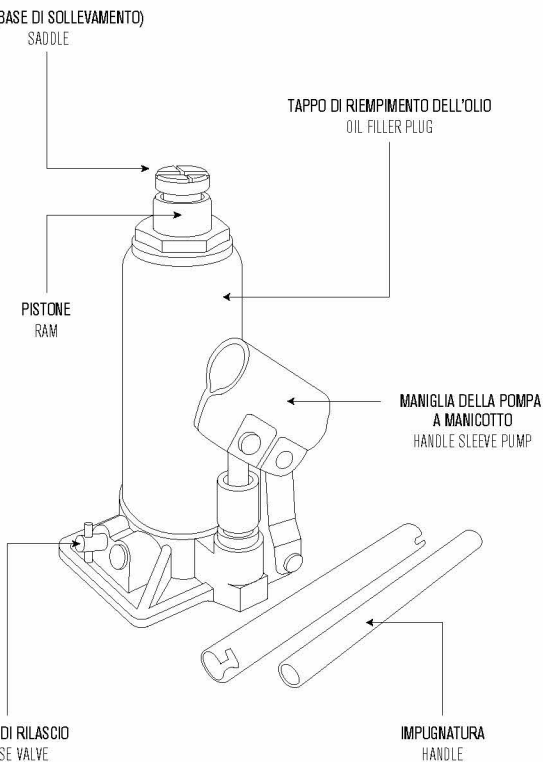
HANDLE SLEEVE PUMP

VALVOLA DI RILASCIO

RELEASE VALVE

IMPUGNATURA

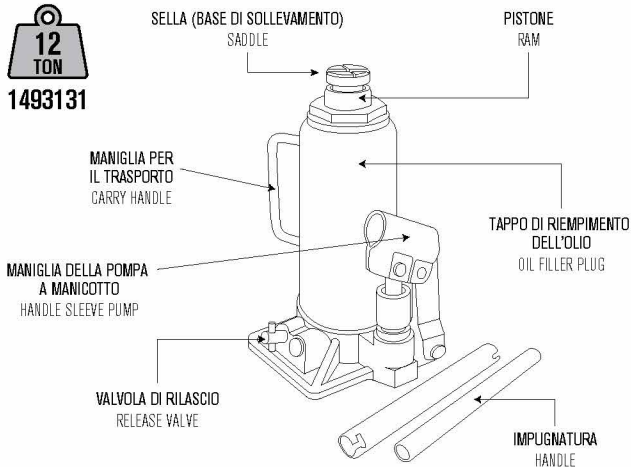
HANDLE



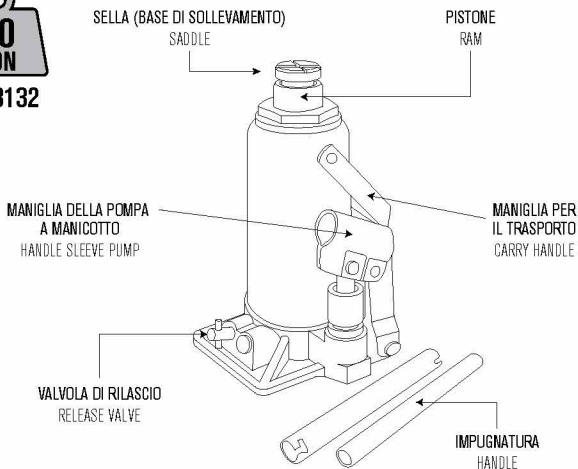
## MODELLA / MODEL



1493131



1493132



**WEK  
GO**

**ITALIAN**

## SPECIFICAZIONE

MODELLO	CAPACITÀ	DIMENSIONI DELLA BASE	DIAMETRO DELLA SELLA	ALTEZZA MIN. DI SOLLEVAMENTO	ALTEZZA MAX. DI SOLLEVAMENTO
1493133	2 TONNELLATE	88x100mm	25mm	158mm	308mm
1493134	4 TONNELLATE	103x110mm	27mm	180mm	350mm
1493135	6 TONNELLATE	114x112mm	30mm	197mm	382mm
1493131	12 TONNELLATE	132x138mm	40mm	215mm	400mm
1493132	20 TONNELLATE	140x155mm	45mm	244mm	449mm

## IMPORTANTE

LEGGERE ATTENTAMENTE LE ISTRUZIONI E IL MANUALE UTILIZZATORE PRIMA DELL'USO. LA MANCATA OSSERVANZA DELLE ISTRUZIONI, POTREBBE PROVOCARE INCIDENTI GRAVI O FATALI A PERSONE E/O DANNEGGIARE COSE. (salvare questo manuale)

Non tentare di installare, utilizzare, fare manutenzione o ispezionare questa apparecchiatura fino a quando non si sarà letto il presente Manuale di istruzioni. Questo prodotto richiede abilità e conoscenze specifiche. Il proprietario o l'operatore deve avere una piena comprensione del dispositivo prima di utilizzare l'apparecchiatura. Le istruzioni e le informazioni sulla sicurezza devono essere lette e discusse con l'operatore nella lingua madre dell'operatore. Assicuratevi che l'operatore comprenda il contenuto.

## PERICOLO ESTREMO

**UTILIZZARE SEMPRE I SUPPORTI A CAVALLETTO!** Questo è solo un dispositivo di sollevamento. Non lavorare mai sotto o attorno al veicolo senza supportare adeguatamente il veicolo con i cavalletti.

## AVVERTIMENTO

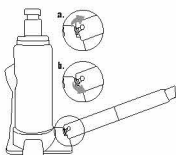
- Controllare il manuale di istruzioni del veicolo per verificare il peso corretto del veicolo prima di acquistare questo prodotto. Non sovraccaricare il cric oltre la capacità nominale.
- Posizionare sempre il cric idraulico su una superficie verticale.
- Ispezionare il cric per il corretto funzionamento prima di ogni utilizzo.
- Non utilizzare questo prodotto se dovesse essere danneggiato o dovessero mancare delle parti.
- Accertarsi che tutti gli operatori dell'apparecchiatura siano adeguatamente formati e capire come far funzionare l'unità in modo sicuro e corretto.
- Questo cric deve essere utilizzato solo per il sollevamento. Utilizzare sempre il cric su una superficie dura e piana.

- Azionare il freno a mano e bloccare le ruote rimaste a terra prima di sollevare il veicolo (automatiche durante il parcheggio).
- Sollevare il veicolo solo sulle aree del veicolo specificate dal costruttore del veicolo.
- Mai utilizzare il cric su paraurti di veicoli curvi o tubolari. Questo comporterebbe lo scivolamento del veicolo dal cric e la conseguente caduta.
- Mai utilizzare il cric per sostenere o stabilizzare un carico. Bloccare sempre saldamente (stabilizzare) il carico da sollevare.
- Mai posizionare una parte del corpo sotto un carico sollevato senza che il carico sia stato preventivamente bloccato e sostenuto.
- Immediatamente dopo il sollevamento, sostenere il veicolo con mezzi adeguati.
- I cric non devono essere utilizzati per supportare contemporaneamente entrambe le estremità di un veicolo.
- Non sollevare o spostare il veicolo mentre è sul martinetto.
- Assicurarsi che i punti di sollevamento non siano corrosi, che siano centrati sulla sella e siano stabili; i carichi non centrati potrebbero scivolare.
- Non devono essere apportate modifiche al prodotto.
- Utilizzare solo accessori e / o adattatori forniti dal produttore.
- Prima di abbassare il carico, assicurarsi che tutti gli strumenti e il personale siano liberi.
- Si raccomanda di essere vigili e sobri durante l'utilizzo di questo prodotto. Non operare sotto l'effetto di droghe o alcol.
- Abbassare sempre il cric molto lentamente.
- Astanti, bambini e visitatori devono rimanere lontani durante l'uso del cric. Eventuali distrazioni potrebbero far perdere il controllo.
- NON è un giocattolo. Tenere i bambini e le persone non autorizzate lontane dall'area di lavoro.
- NON esporre la pedana a pioggia o neve.

## PRIMA DELL'USO

Verificare il funzionamento del cric come riportato di seguito prima di utilizzarlo per sollevare qualsiasi carico.

1. Utilizzare l'estremità stampata della maniglia in dotazione per innestare e ruotare la valvola di rilascio. La rotazione in senso orario o antiorario consente all'operatore di alzare o abbassare il carico.



- a. Ruotare la maniglia in senso orario fino a quando non si avvertirà una forte resistenza all'ulteriore rotazione. Questa è la posizione della valvola di rilascio "**CHIUSA**" utilizzata per sollevare lo stantuffo del pistone.
- b. Ruotare la maniglia in senso antiorario da circa 1/2 fino a 1 giro rispetto alla posizione chiusa. Questa è la posizione della valvola di rilascio "**APERTA**" utilizzata per abbassare lo stantuffo del pistone.

2. Inserire la maniglia nel manicotto e pompare più volte rapidamente.
3. Verificare che le pompe funzionino senza intoppi e che il pistone si sposti facilmente su/giù prima di metterlo in servizio.
  - Se il cric non inizia a sollevarsi dopo alcuni pompaggi, ricontrollare che la valvola di rilascio sia serrata oppure seguire le istruzioni relative all' "Aria intrappolata" nella sezione Manutenzione.
4. Il pistone non ritorna da solo nella posizione più bassa, ma deve essere premuto sulla sella con la mano o il piede.

Se si sospetta che il cric sia stato sottoposto a uno shock anomalo, interrompere l'uso fino a quando non sarà stato ispezionato da un'officina di riparazione autorizzata dal produttore.



## COME SI USA

### Sollevamento

Nota: Sollevare il veicolo solo nelle posizioni compatibili consigliate dal produttore. L'incompatibilità potrebbe provocare danni strutturali al veicolo e/o al cavalletto.

1. Parcheggiare il veicolo su una superficie dura, piana e asciutta. Azionare il freno a mano di emergenza e il cuneo della ruota per evitare movimenti involontari del veicolo.
2. Posizionare il cric sotto il punto di sollevamento appropriato e chiudere la valvola di rilascio ruotando la maniglia in senso orario fino a quando si incontrerà resistenza.
3. Regolare l'altezza della sella per entrare in contatto con il punto di sollevamento.
4. Sollevare il pistone pompando la maniglia di sollevamento lentamente e con attenzione. Pompate la maniglia fino a quando il carico avrà raggiunto l'altezza desiderata.
5. Trasferire immediatamente il carico su una coppia di cavalletti opportunamente classificati.

### Abbassamento

1. Sollevare il carico abbastanza alto in modo da liberare i cavalletti. Rimuovere con attenzione i cavalletti e gli attrezzi.
2. Rilasciare il carico ruotando lentamente la valvola di rilascio in senso antiorario, per non più di 1 giro. Se il carico non si abbassa:
  - a. Utilizzare un altro cric per sollevare il veicolo abbastanza in alto da reinstallare i cavalletti.
  - b. Rimuovere il cric interessato e i relativi supporti.
  - c. Ridurre il carico ruotando la valvola di rilascio in senso antiorario, per non più di 1 giro.
3. Dopo aver rimosso il cric da sotto il carico, spingere la sella verso il basso per ridurre l'esposizione del pistone alla ruggine e alla contaminazione.

## MANUTENZIONE

Nell'aggiunta o sostituzione dell'olio, prego utilizzare solo olio idraulico SAE 20 o equivalente. Non usare mai liquido dei freni, alcol, glicerina o olio per motori. Un lubrificante inadeguato potrebbe causare il guasto del martinetto e il rischio di una perdita improvvisa e immediata del carico.

### Istruzioni per l'aria intrappolata

Prendere la leva della valvola di rilascio per assicurarsi che il pistone sia completamente represso e rimuovere il tappo di riempimento dell'olio. Sollevare la pedalina della pompa da 6 a 8 volte. Questo permetterà il rilascio dell'aria pressurizzata che potrebbe essere intrappolata all'interno del serbatoio. Il livello dell'olio dovrebbe essere uniforme con il fondo del foro di riempimento dell'olio, se necessario regolare il livello. Reinstallare il tappo di rifornimento dell'olio.

### Aggiunta dell'olio

Con la sella completamente abbassata e il cric su una superficie piana, rimuovere il tappo di riempimento dell'olio. Aggiungere l'olio e assicurarsi che il livello dell'olio sia uniforme con il foro del tappo di rabbocco dell'olio.

## Sostituzione dell'olio

L'olio deve essere sostituito almeno una volta all'anno. Rimuovere il tappo di riempimento dell'olio e appoggiare il pistone su un lato e scaricare il fluido in un contenitore.

## Lubrificazione

Lubrificare tutte le parti mobili per mantenere il basamento in movimento senza problemi. NON mettere olio sopra la sella. Se i filetti di estensione della sella richiedono di essere lubrificati, pulire la superficie dei fili con un panno pulito e asciutto, quindi applicare una goccia di grasso per cuscinetti sui fili. Distribuire il grasso il più uniformemente possibile lungo la filettatura.

## Conservazione

Il pistone dovrebbe trovarsi in posizione completamente abbassata quando il cric non è in uso.

## Pulizia

Si prega di tenere pulito il supporto e di rimuovere l'olio o il grasso dalla superficie del supporto.

## INDIVIDUAZIONE E RISOLUZIONE DEI PROBLEMI

PROBLEMA	POSSIBILE CAUSA	AZIONE
Il martinetto non solleva più il carico	<ul style="list-style-type: none"><li>• La valvola di rilascio non è ben chiusa.</li><li>• Condizione di sovraccarico</li><li>• Basso livello dell'olio</li></ul>	<ul style="list-style-type: none"><li>• Accertarsi che la valvola di rilascio sia ben chiusa</li><li>• Ridurre il peso</li><li>• Riempire fino al livello raccomandato</li></ul>
Le prestazioni di sollevamento sono scarse	<ul style="list-style-type: none"><li>• Aria intrappolata</li><li>• Scarsa qualità dell'olio</li><li>• Basso livello dell'olio</li></ul>	<ul style="list-style-type: none"><li>• Seguire le istruzioni per l'Aria intrappolata nella capitolo "manutenzione"</li><li>• Cambiare l'olio.</li><li>• Riempire fino al livello corretto</li></ul>
Il pistone idraulico si scarica dopo il sollevamento	<ul style="list-style-type: none"><li>• Condizione di sovraccarico</li><li>• Malfunzionamento del pistone idraulico</li></ul>	<ul style="list-style-type: none"><li>• Ridurre il peso</li><li>• consultare il rivenditore o il centro di riparazione autorizzato del produttore</li></ul>
Il martinetto non si abbassa dopo lo scarico	<ul style="list-style-type: none"><li>• Serbatoio riempito eccessivamente</li><li>• Aria intrappolata</li></ul>	<ul style="list-style-type: none"><li>• Drenare il liquido fino al livello corretto</li><li>• Seguire le istruzioni per l'Aria intrappolata nel capitolo "manutenzione"</li></ul>

**WEK  
GO**

**ENGLISH**

## SPECIFICATIONS

MODEL	CAPACITY	BASE SIZE	SADDLE DIAMETER	MIN. LIFTING HEIGHT	MAX. LIFTING HEIGHT
1493133	2 TON	3.5x3.9"	1"	6.2"	12.1"
1493134	4 TON	4.1x4.3"	1.1"	7.1"	13.8"
1493135	6 TON	4.5x4.4"	1.2"	7.7"	15"
1493131	12 TON	5.2x5.4"	1.6"	8.5"	15.7"
1493132	20 TON	5.5x6.1"	1.8"	9.6"	17.7"

## IMPORTANT

READ INSTRUCTIONS AND USER'S MANUAL CAREFULLY BEFORE USE. FAILURE TO DO SO COULD CAUSE ACCIDENTS RESULTING IN SERIOUS OR FATAL PERSONAL INJURY AND/OR PROPERTY DAMAGE. (save this manual)

Do not attempt to install, operate, maintain or inspect this equipment until you have read through this Instruction Manual. This product requires special skills and knowledge. The owner or/and operator shall have an understanding of the device before operating the equipment. Instructions and safety information shall be read and discussed with the operator in the operator's native language. Make sure the operator comprehends their content.

## EXTREME HAZARD

**ALWAYS USE JACK STANDS!** Hydraulic jack a lifting device only. Never work under or around the vehicle without properly supporting a vehicle with jack stands.

## WARNING

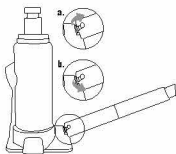
- Check vehicle owner's manual for correct vehicle weight. Do not overload jack beyond rated capacity.
- Always place hydraulic jack in an upright level surface.
- Inspect the jack for proper operation and function before each use.
- Do not use this product if it is damaged or parts are missing.
- Make certain all equipment operators are properly trained, and understand how to safely and correctly operate the unit.
- This jack is a lifting device purpose. Always use jack on a hard, level surface.
- Apply the handbrake and chock the wheels remaining on the ground before jacking the vehicle (automatics in park).
- Lift only on areas of the vehicle as specified by the vehicle manufacturer.
- Never use the jack on curved or tubular vehicle bumpers. This will result vehicle slipping off the jack and falling.

- Lift only on areas of the vehicle as specified by the vehicle manufacturer.
- Never use the jack on curved or tubular vehicle bumpers. This will result vehicle slipping off the jack and falling.
- Do not use the jack to support or stabilize a load. Always securely chock and block (stabilize) the load to be lifted.
- Never place any part of the body under a raised load without properly chocking and supporting the load.
- Immediately after lifting, support the vehicle with appropriate means.
- Jacks are not to be used to simultaneously support both ends of a vehicle.
- Do not dolly or move the vehicle while it is on the jack.
- Ensure jacking points are not corroded and centered on the saddle and stable; off-center loads can slip.
- No alterations to the product shall be made.
- Only attachments and/or adapters supplied by the manufacturer shall be used.
- Ensure all tools and personnel are clear before lowering load.
- Be alert and sober when operating this product. Do not operate under the influence of drugs or alcohol.
- Always lower the jack slowly.
- Keep bystanders, children, and visitors away while operating jack. Distractions can cause you to lose control.
- This is NOT a toy. Keep children and unauthorized persons away from the working area.
- DO NOT expose the product to rain or snow.

## BEFORE USING

Test jack operation as follows before using to lift any load.

1. Use the stamped end of the provided handle to engage and turn the release valve. Turning clockwise or counterclockwise allows operator to raise or lower the load.



- a. Clockwise until firm resistance is felt to further turning. This is the **'CLOSED'** release valve position used to raise the ram plunger.
- b. Counterclockwise, approximately 1/2 to 1 turn from the closed position. This is the **'OPEN'** release valve position used to lower the ram plunger.

2. Insert the handle into handle sleeve and pump several times rapidly.
3. Check that the pumps operate smoothly and that the ram moves up/down easily before putting into service.
  - If jack does not begin to rise after a few pumps, double check the release valve is tight or follows Air Trapped Instruction in Maintenance section.
4. The ram does not return to lowest position on its own, but must be pressed down saddle by hand/foot. If the jack is suspected to have been subjected to abnormal shock, discontinue use until inspected by manufacturer's authorized repair facility.

## HOW TO USE

### Lifting

Note: Lift vehicle only at manufacturer-recommended compatible locations. Incompatibility may result in structural damage to the vehicle and/or jack stand.

1. Park vehicle on a hard, level, dry surface. Apply the emergency handbrake and wheel chock to prevent inadvertent vehicle movement.

2. Position jack under appropriate lift point and close release valve by turning handle clockwise until firm resistance.
3. Adjust saddle height to contact lift point.
4. Rise ram by pumping the lift handle slowly and carefully. To pump handle until load reaches desired height.
5. Transfer the load immediately to a pair of appropriately rated jack stands.

## Lowering

1. Raise load high enough to clear the jack stands. Remove jack stands and tools carefully.
2. Release load by turning the release valve counterclockwise slowly, but no more than 1 turn. If the load fails to lower:
  - a. Use another jack to raise the vehicle high enough to reinstall jack stands.
  - b. Remove the affected jack and then the stands.
  - c. Lower the load by turning the release valve counterclockwise, but no more than 1 turn.
3. After removing jack from under the load, push saddle down to reduce ram exposure to rust and contamination.

## MAINTENANCE

When adding or replacing oil, recommend to use hydraulic fluid with a rating of SAE 20 or equivalent for refills. Never use brake fluid, alcohol, glycerine, or motor oil. Improper fluid can cause failure of the jack and the potential for sudden and immediate loss of load.

### Air Trapped instructions

Open release valve lever to ensure ram is fully retracted and remove the oil filler plug. Pump lift pedal 6 to 8 times. It will release any pressurized air which may be trapped within the reservoir. Oil level should be even with the bottom of the oil filler hole, adjust level if necessary. Reinstall the oil filler plug.

### Add oil

With saddle fully lowered and jack on level ground, remove oil filler plug. Add oil and ensure the oil level is even with the oil filler plug hole.

### Replacing oil

Oil needs to be replaced at least once per year. Remove oil filler plug and lay the ram on its side and drain the fluid into a container.

### Lubrication

Lubricate all moving parts to keep jack moving smoothly. DO NOT apply oil to the saddle. If saddle extension threads require lubrication; clean thread surfaces with a clean, dry cloth, then apply a drop of bearing grease to the threads. Distribute as evenly as possible along the threaded post.

### Storage

Ram should be in full down position when jack is not in use.

### Clean

Please keep the product clean and wipe off any oil or grease on the surface.

## TROUBLESHOOTING

PROBLEM	POSSIBLE CAUSE	ACTION
Jack will not lift the load	<ul style="list-style-type: none"><li>• Release valve not tightly closed</li><li>• Overload condition</li><li>• Low oil level</li></ul>	<ul style="list-style-type: none"><li>• Ensure release valve tightly closed</li><li>• Decrease weight</li><li>• Fill to recommended level</li></ul>
Poor lift performance	<ul style="list-style-type: none"><li>• Air trapped</li><li>• Poor oil quality</li><li>• Low oil level</li></ul>	<ul style="list-style-type: none"><li>• Follow Air Trapped Instruction in Maintenance section</li><li>• Change oil.</li><li>• Fill to proper level</li></ul>
Hydraulic ram bleeds off after lift	<ul style="list-style-type: none"><li>• Overload condition</li><li>• Hydraulic ram malfunction</li></ul>	<ul style="list-style-type: none"><li>• Decrease weight</li><li>• Consult retailer or manufacturer's authorized repair facility</li></ul>
Jack not lower after unloading	<ul style="list-style-type: none"><li>• Reservoir overfilled</li><li>• Air trapped</li></ul>	<ul style="list-style-type: none"><li>• Drain fluid to proper level</li><li>• Follow Air Trapped Instruction in Maintenance section</li></ul>

